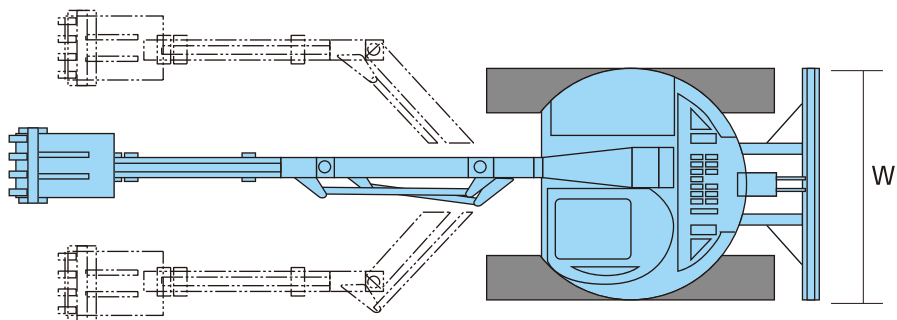
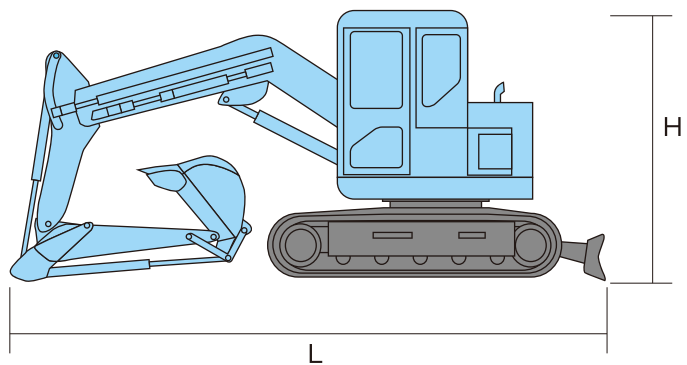
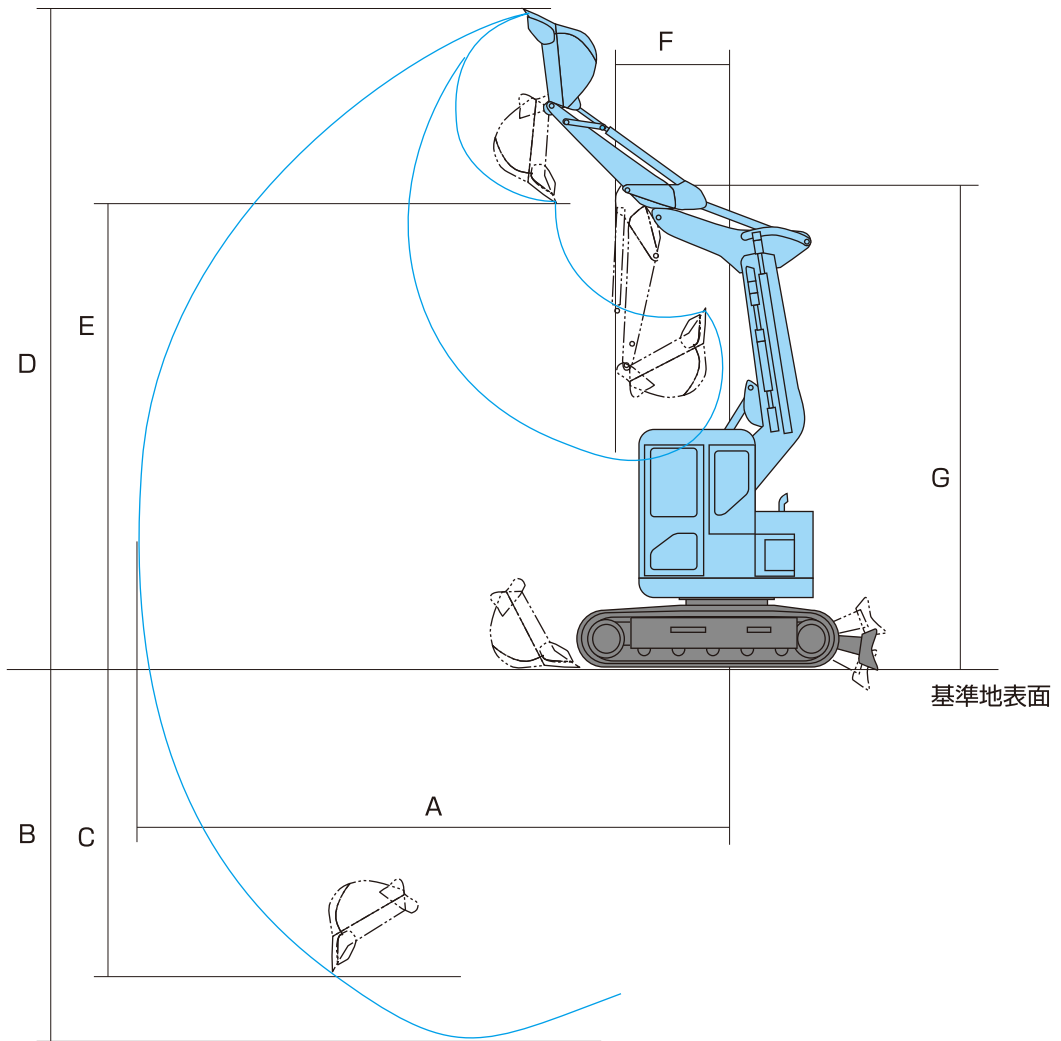


超小旋回式バックホー

B



■超小旋回式バックホー

会社名	ヤンマー	クボタ	クボタ	ヤンマー	ヤンマー	
型式	BIU-1	RX-141E	RX-202E	B2-5	B3-5	
側溝掘方式	オフセット	平行リンク	平行リンク	オフセット	オフセット	
バケット容量(新JIS) (m ³)	0.025	0.03	0.052	0.066	0.08	
標準バケット幅 (mm)	350	400	450	500	490	
A 最大掘削半径 (mm)	2820	3465	3865	3655	4550	
B 最大掘削深さ (mm)	1750	1890	2245	2250	3000	
C 最大垂直掘削深さ (mm)	1250	1430	1785	1950	2500	
D 最大掘削高さ (mm)	3690	4110	4650	4430	5250	
E 最大ダンプ高さ (mm)	2900	3020	3500	3330	3840	
F フロント最小旋回半径 (mm)	500	590	690	725	850	
G フロント最小旋回半径時高さ (mm)	—	3280	3645	—	—	
排土板 幅×高さ (mm)	1000×210	1180×240	1400×317	1380×285	1550×345	
走行速度 (km/h(1速・2速))	2.0・3.8	2.0・3.9	2.5・5.0	2.2・4.4	2.6・4.5	
エンジン	型式	2TNE68	D722-KA	D1105-K2A	3TNV76	3TNV82A
	出力 (KW・PS)	6.6・9.0	10.3・14.0	13.6・18.5	14.3・19.5	18.4・25.0
燃料タンク容量 (ℓ)	10.0	20.0	26.5	28.5	42.0	
燃料消費量 (ℓ/h)	1.7	1.6	2.9	2.9	3.8	
輸送時寸法L×W×H (mm)	2730×1000×2075	3155×1180×2145	3665×1400×2255	3650×1380×2280	4150×1550×2430	
全装備質量 (kg)	1060	1080	1940	1980	2995	

会社名	クボタ	ヤンマー	クボタ	日立建機	コベルコ建機	
型式	RX-303S	B6-5(キャノピー)	RX-503S	ZX75UR	SK75UR-3ES	
側溝掘方式	平行リンク	オフセット	平行リンク	オフセット	オフセット	
バケット容量(新JIS) (m ³)	0.09	0.2	0.22	0.28	0.28	
標準バケット幅 (mm)	480	700	680	750	750	
A 最大掘削半径 (mm)	4510	5900	5695	6440	7570	
B 最大掘削深さ (mm)	2870	4150	4035	4220	4170	
C 最大垂直掘削深さ (mm)	2340	3050	2740	3450	3530	
D 最大掘削高さ (mm)	5220	6460	6380	7400	8480	
E 最大ダンプ高さ (mm)	3780	4810	4690	5310	6050	
F フロント最小旋回半径 (mm)	770	1025	1000	1160	1370	
G フロント最小旋回半径時高さ (mm)	3890	—	4930	5490	6460	
排土板 幅×高さ (mm)	1550×335	1970×400	2000×360	2320×460	2320×460	
走行速度 (km/h(1速・2速))	2.7・4.5	2.4・4.4	2.4・4.2	3.3・5.0	3.1・5.3	
エンジン	型式	D1503-KA	4TNV88	V2203KA	AA-4JG1	CC-4JG1
	出力 (KW・PS)	19.9・27.0	27.9・38.0	29.4・40.0	40.5・55.0	40.5・55.0
燃料タンク容量 (ℓ)	40.0	55.0	64.0	120.0	85.0	
燃料消費量 (ℓ/h)	4.2	5.4	10.4	7.0	7.0	
輸送時寸法L×W×H (mm)	4140×1550×2370	5280×1990×2530	5150×2000×2625	6020×2320×2720	6180×2320×2600	
全装備質量 (kg)	2950	5100	5200	8200	7640	

※燃料消費量・平常作業時の参考値