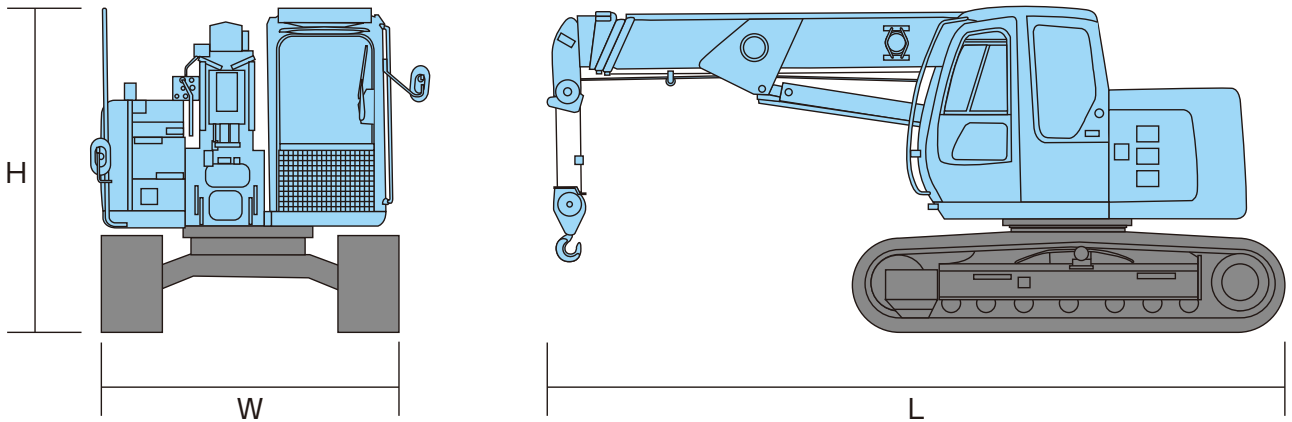
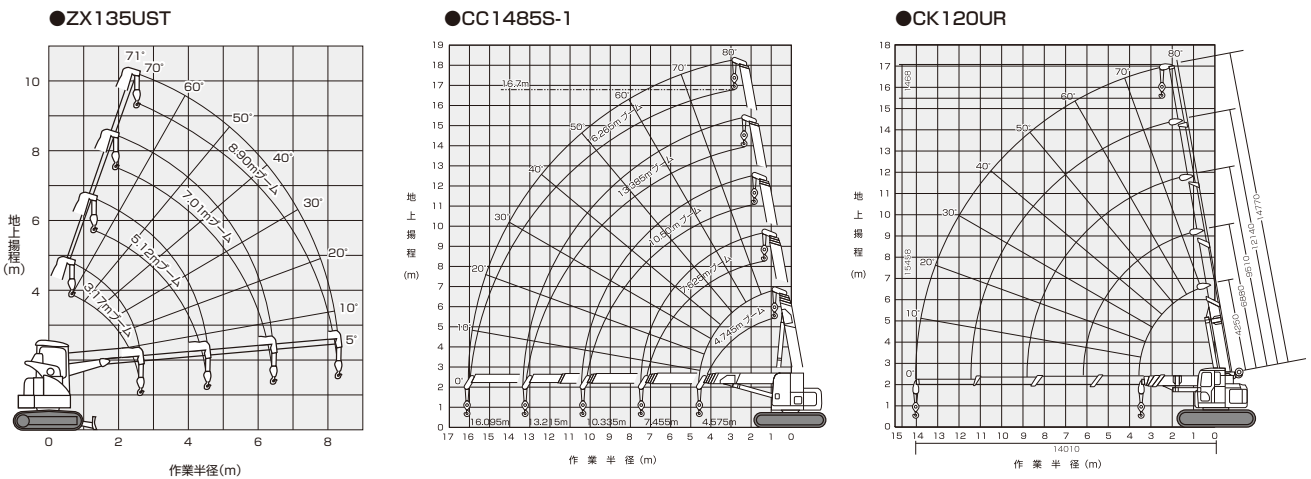


クローラークレーン2



■作業範囲図



■クローラークレーン

呼称	4.9tヘビーウェイト	4.9tヘビーウェイト	4.9tヘビーウェイト
会社名	日立建機	前田製作所	コベルコ建機
型式	ZX135UST	CC1485S-1	CK120UR
最大吊り上げ荷重×作業半径 (t×m)	4.9×3.1	4.9×3.2	4.9×2.5
フック最大地上揚程 (m)	16.6	16.7	15.4
フック最大地下揚程 (m)	36.0	24.5	24.6
ブーム長さ (m)	4.4~15.9	4.745~16.265	4.25~14.77
ブーム起伏角度 (度)	-3~78	-4~80	-1~80
巻上ロープ速度 (m/min)	高速100/低速64	高速184/低速128	高速150/低速104
巻上ロープ (φmm×m)	10×160	10×115	10×113
エンジン形式	いすゞCC-4BG1TC	いすゞ4LE2×DPC	いすゞ4LE2×DPC
出力 (KW・PS/rpm)	63.0-85.0/1950	41.0-56.0/2000	41.0-56.0/2000
燃料タンク容量 (ℓ)	200	140	95
燃料消費量 (ℓ/h)	5.6	5.6	5.6
輸送時寸法 L×W×H (mm)	5840×2490×2810	6460×2490×2865	5480×2490×2810
全装備質量 (kg)	14700	14400	12470

※燃料消費量・平常作業時の参考値

■定格荷重表

●ZX135UST(4本掛け)

(全周方向)単位:kg

作業半径 (m)	4.4mブーム		7.3mブーム		10.2mブーム		13.0mブーム	15.9mブーム
	静止つり	走行つり	静止つり	走行つり	静止つり	走行つり	静止つり	静止つり
2.50	4,900	2,000	4,900	2,000				
3.10	4,900	2,000	4,900	2,000				
3.50	4,400	2,000	4,440	2,000	3,000	1,500		
3.85	4,000	2,000	4,000	2,000	3,000	1,500	3,000	
4.00	3,820	1,910	3,820	1,910	3,000	1,500	3,000	2,600
4.20	3,580	1,790	3,580	1,790	3,000	1,500	3,000	2,600
4.50			3,220	1,610	3,000	1,500	3,000	2,600
5.00			2,730	1,365	2,700	1,350	2,600	2,600
5.15			5.31m×2,500	5.31m×1,250	5.33m×2,500	5.33m×1,250	2,500	2,500
5.50			2,380	1,190	2,400	1,200	2,270	2,270
6.00			2,070	1,035	2,110	1,055	2,000	2,000
6.50			1,810	905	1,860	930	1,820	1,800
7.10			1,580	790	1,630	815	1,670	1,620
7.50					1,500	750	1,560	1,520
8.00					1,350	675	1,430	1,400
8.50					1,220	610	1,300	1,300
9.00					1,110	555	1,200	1,200
10.00					920	460	1,000	1,000
11.00							850	890
12.00							730	770
12.80							650	680
13.00								670
14.00								580
15.00								500
15.70								450

●CC1485S-1(4本掛け)

(全周方向)単位:kg

作業半径 (m)	4.745mブーム		7.625mブーム		10.505mブーム		13.385mブーム	16.265mブーム
	静止つり	走行つり	静止つり	走行つり	静止つり	走行つり	静止つり	静止つり
2.00	4,900	2,000	4,900	2,000	3,000	1,500		
2.50	4,900	2,000	4,900	2,000	3,000	1,500	3,000	
2.60	4,900	2,000	4,900	2,000	3,000	1,500	3,000	
3.00	4,900	2,000	4,900	2,000	3,000	1,500	3,000	2,600
3.20	4,900	2,000	4,900	2,000	3,000	1,500	3,000	2,600
3.50	4,450	2,000	4,460	2,000	3,000	1,500	3,000	2,600
3.85	4,000	2,000	4,000	2,000	3,000	1,500	3,000	2,600
4.00	3,830	1,915	3,820	1,910	3,000	1,500	3,000	2,600
4.50	3,320	1,660	3,310	1,655	3,000	1,500	3,000	2,600
4.58	3,250	1,625	3,240	1,620	3,000	1,500	2,940	2,600
4.60			3,220	1,610	3,000	1,500	2,920	2,600
5.00			2,880	1,440	2,710	1,355	2,640	2,600
5.50			2,520	1,260	2,400	1,200	2,340	2,320
6.00			2,210	1,105	2,140	1,070	2,100	2,080
6.50			1,950	975	1,920	960	1,890	1,880
7.00			1,720	860	1,720	860	1,710	1,710
7.46			1,530	765	1,570	785	1,570	1,580
7.50					1,550	775	1,560	1,560
8.00					1,400	700	1,430	1,430
8.50					1,270	635	1,310	1,320
9.00					1,150	575	1,200	1,210
10.00					940	470	1,020	1,040
10.34					880	440	970	980
11.00							880	890
12.00							750	770
13.00							650	670
13.22							630	650
14.00								580
15.00								500
16.00								440
16.10								430

●CK120UR(4本掛け)

(全周方向)単位:kg

作業半径 (m)	4.25mブーム		6.88mブーム		9.51mブーム		12.14mブーム	14.77mブーム
	静止つり	走行つり	静止つり	走行つり	静止つり	走行つり	静止つり	静止つり
1.00	4,900	2,000						
1.50	4,900	2,000	4,900	2,000	2,600	1,400		
1.90	4,900	2,000	4,900	2,000	2,600	1,400		
2.00	4,900	2,000	4,900	2,000	2,600	1,400	2,000	
2.10	4,900	2,000	4,900	2,000	2,600	1,400	2,000	
2.50	4,900	2,000	4,900	2,000	2,600	1,400	2,000	1,400
3.00	4,650	2,000	4,690	2,000	2,600	1,400	2,000	1,400
3.49	3,740	2,000	3,870	2,000	2,600	1,400	2,000	1,400
3.50			3,850	2,000	2,600	1,400	2,000	1,400
4.00			3,130	1,720	2,600	1,400	2,000	1,400
4.50			2,650	1,450	2,580	1,400	2,000	1,400
5.00			2,250	1,230	2,340	1,260	2,000	1,400
6.00			1,700	930	1,800	960	1,720	1,400
6.12			1,650	910	1,740	940	1,690	1,380
7.00					1,440	770	1,470	1,270
8.00					1,180	640	1,230	1,130
8.75					1,030	550	1,090	1,020
9.00							1,040	990
10.00							890	860
11.00							770	750
11.38							730	710
12.00								650
13.00								570
14.00								500
14.01								500