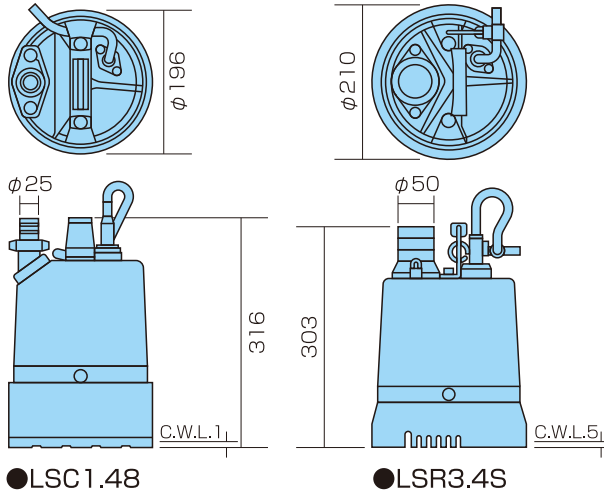


# 水中ポンプ・水処理用機器

## 低水位・残水吸排水用ポンプ

C.W.L.(連続運転最低水位)



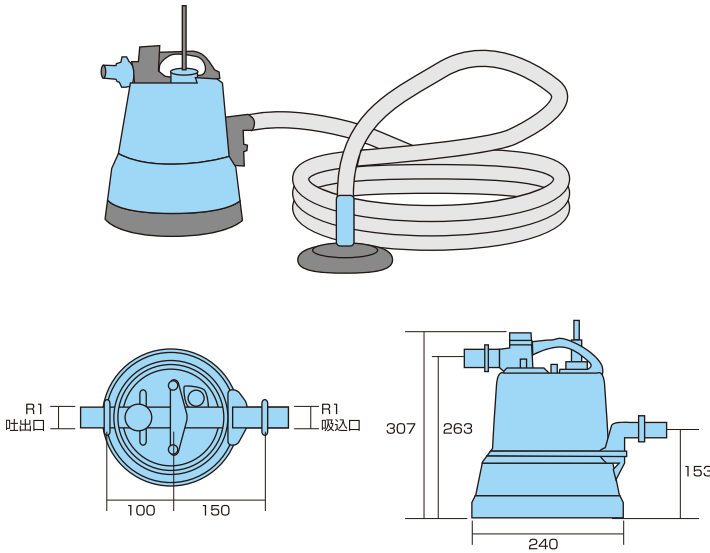
●LSC1.48

●LSR3.4S

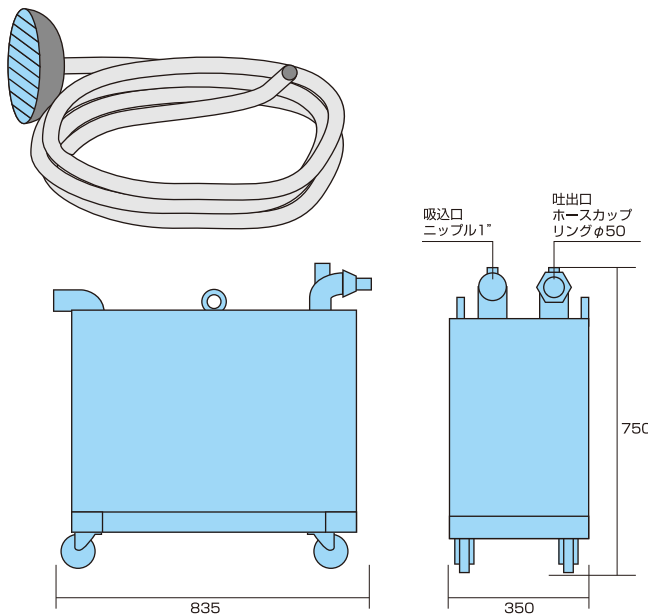
### ■低水位排水用ポンプ

会社名	鶴見製作所	鶴見製作所
型式	LSC1.4S	LSR2.4S
吐出口径 (mm)	25	50
出力 (Kw)	0.48	0.48
電圧 (V)	100	100
全揚程 (m)	11/12	8
吐出し量 (m <sup>3</sup> /min)	—	0.12
質量 (kg)	12.0	10.5
異物通過径 (mm)	—	6
最低水位 (mm)	1	10

### ■残水排水用スリーブポンプ



会社名	鶴見製作所
型式	LSP2-4
口径 吸込×吐出し (mm)	25×25
出力 (Kw)	0.48
電圧 (V)	100
始動方式 (m)	コンデンサ運転
最大吐出し水量 (m <sup>3</sup> /min)	0.06
最大吐出し揚程 (m)	8/9
最大真空度 (mmHg)	550
質量 (kg)	12.3



### ■泥水・残水用ベビーバキューマー

会社名	エバラ
型式	50TRMK
電源	三相200V/50Hz 三相220V/60Hz
出力 (Kw)	2.2
最大揚程 (m)	30
最大真空度 (mmHg)	588
最大水量 (ℓ/m)	300
取扱液	液質 清水・汚水・スカム・汚泥 液温 (°C) 5~40
口径 (mm)	25~50
接続	PF-2 <sup>®</sup> 吸込口:ニップル1 <sup>®</sup> 吐出口:ホースカップリングφ50
最大粒子通過径 (mm)	6
質量 (kg)	110 (標準附属品含)