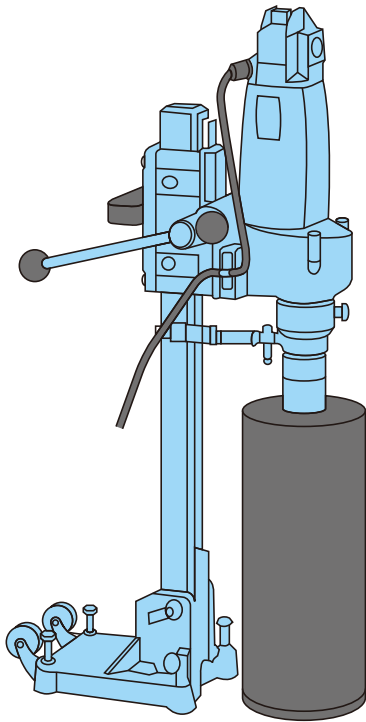
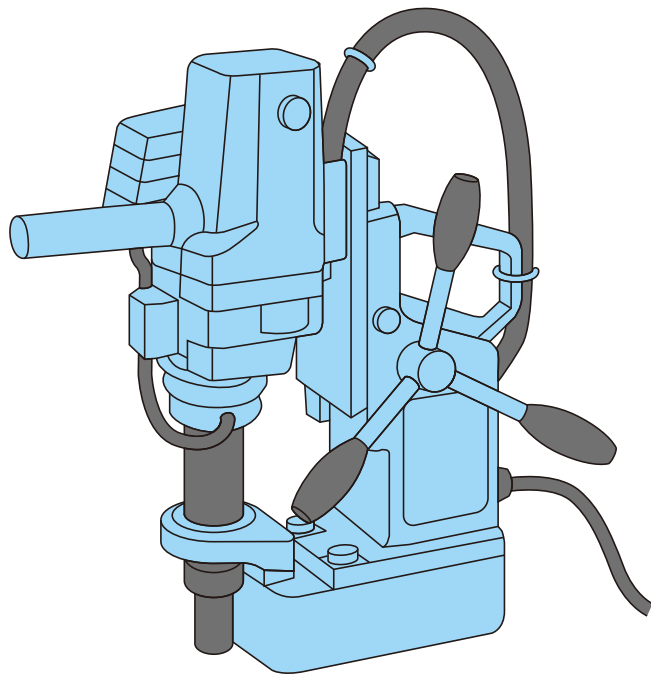


ドリル・ブレーカー類 3



■コアドリル

会社名	エクセン
型式	HCD-P5
電圧 (V)	100
電流 (A)	14
無負荷回転数 (min ⁻¹)	950
適用ビット径 (mm)	27~150
全高(ストローク) (mm)	615 (320)
ベース(幅)×(奥行) (mm)	145×210
ベースボルト径 (mm)	27
質量 (kg)	14.7



■アトラーエース

会社名	日東工機	日東工機	
型式	A-3000	A-100	
電源 (V)	AC100 (50-60Hz)	AC200単相 (50-60Hz)	
電気ドリル	定格消費電力 (W)	680	1600
	定格電流 (A)	7.0	8.5
	無負荷回転速度 min ⁻¹ (rpm)	700	330
	マグネット消費電力 (W)	34	80
穴あけ能力	刃物	穴径 板厚	穴径 板厚
	ジェットブローチワンタッチタイプ	35Lφ17.5~φ30 9~35mm	75Lφ50~φ100 13~75mm
	ハイブローチワンタッチタイプ	12Lφ14・φ15 9~12mm 25Lφ16~φ30 9~25mm	—
マグネット最大磁力 N(kgf)	7056 (720)	17640 (1800)	
マグネット寸法 (mm)	92×172	134×256	
質量 (kg)	14	51	