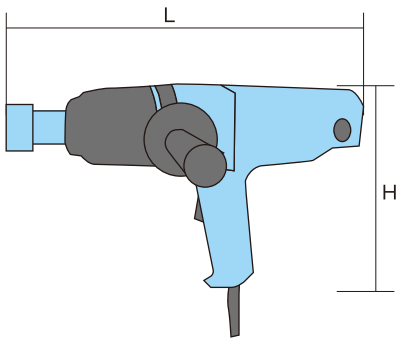
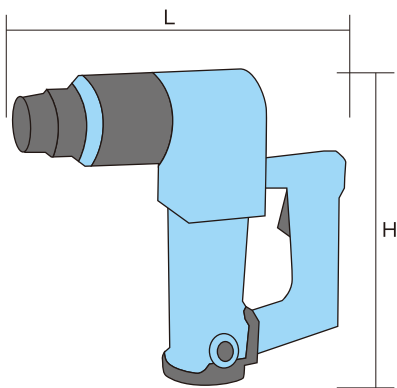


ボルト締め用機器 1



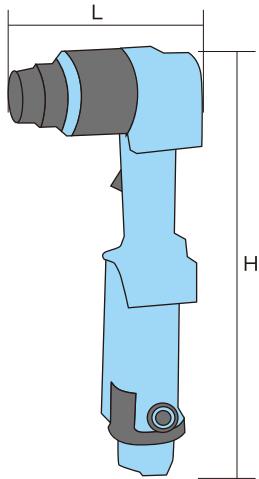
■インパクトレンチ

会社名	日立	日立
型式	WH22	WH25
締め付け能力 (mm)	普通ボルト M14~24 ハイテンションボルト M16~22 最大締め付けトルク 588N・m (100kgf・m) (M22・F10Tの時)	普通ボルト M24~27 ハイテンションボルト M22~24 最大締め付けトルク 980N・m (100kgf・m) (M24・F10Tの時)
電圧 / 電流 (V/A)	100/120	100/140
消費電力 (W)	1140	1330
寸法 L/H (mm)	328/224	437/284
本体質量 (kg)	5.0	9.0



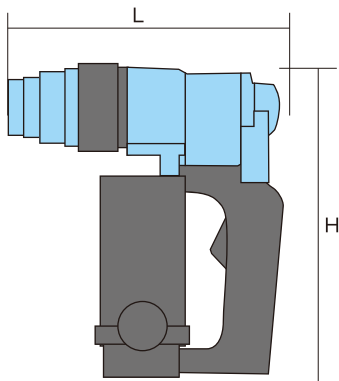
■シャーレンチ

会社名	ロック	ロック
型式	TSW80M	TSW110H
電圧 / 最大電流 (V/A)	単相100/16.0 単相200/8.0	単相100/20.0 単相200/10.0
最大消費電力 (W)	1550	1900
常用最大トルク (N・m)	780	1080
寸法 L/H (mm)	281/255	312/276
本体質量 (kg)	5.2	8.0
適用ボルト (ボルト径)	M16、M20、M22	M22、M24



■コーナー型シャーレンチ

会社名	ロック
型式	STW80M
電圧 / 最大電流 (V/A)	単相100/16.0 単相200/8.0
最大消費電力 (W)	1550
常用最大トルク (N・m)	780
寸法 L/H (mm)	162/425
本体質量 (kg)	5.3
適用ボルト (ボルト径)	M16、M20、M22



■1次締め専用レンチ (シャーレンチタイプ)

会社名	前田金属工業			
型式	KS-221A	KS-222A	KS-241	KS-242
電圧 / 最大電流 (V/A)	単相100/13.5	単相200/6.5	単相100/13.5	単相200/6.5
最大消費電力 (W)	1100		1100	
無負荷回転数 (rpm)	[M16]85・[M20・M22]110		[強]70・[弱]60	
締め精度 (%)	±15		±15	
寸法 L/H (mm)	211/246		240/251	
本体質量 (kg)	4.1		5.1	
適用ボルト (ボルト径)	M16・M20・M22		M22・M24	