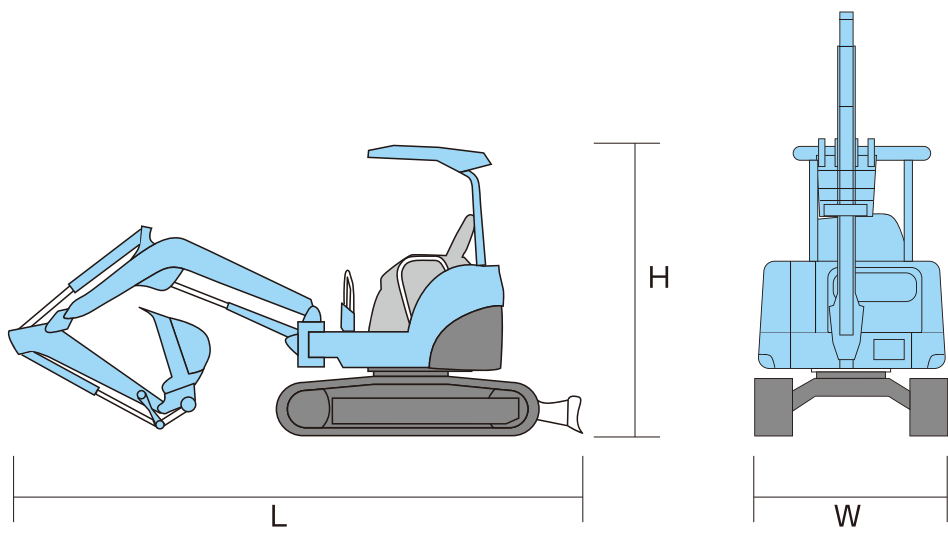
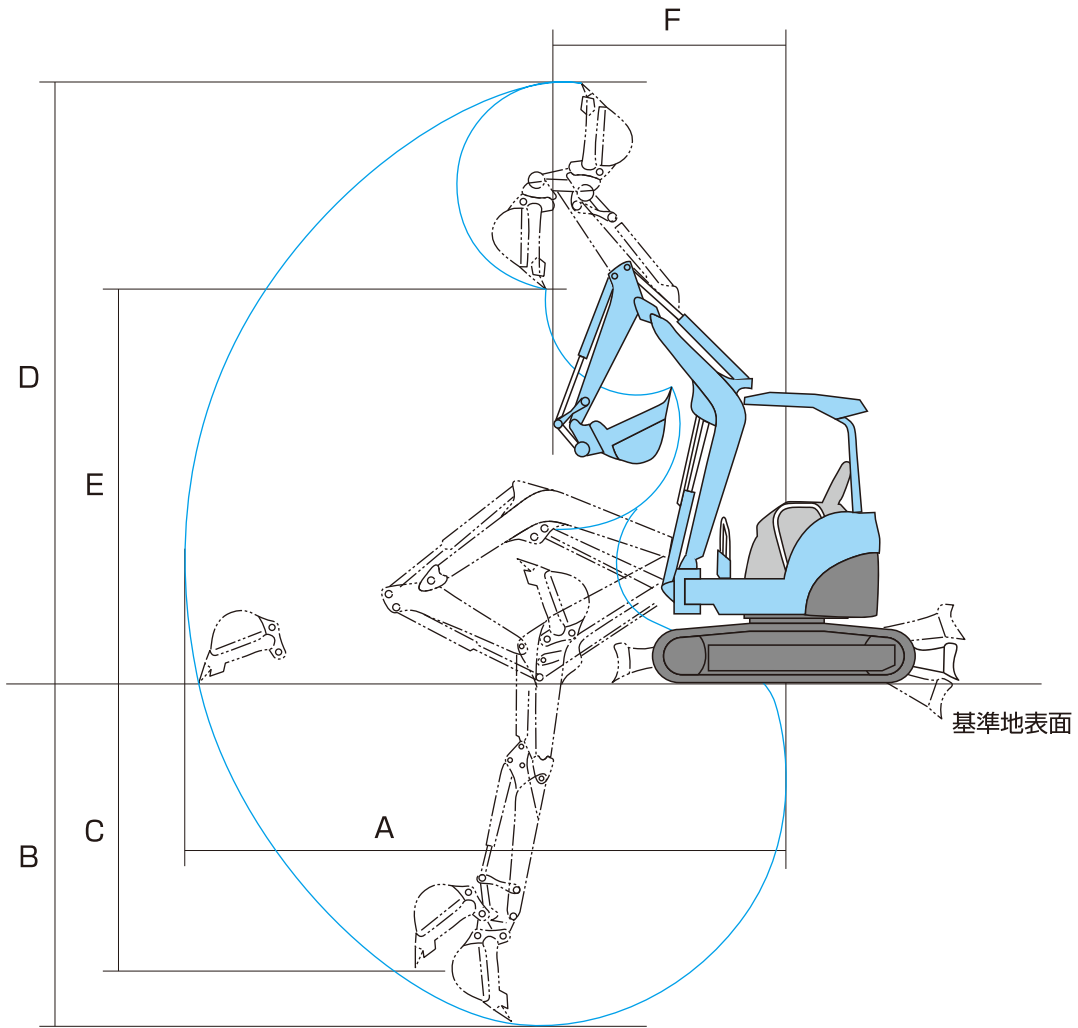


B



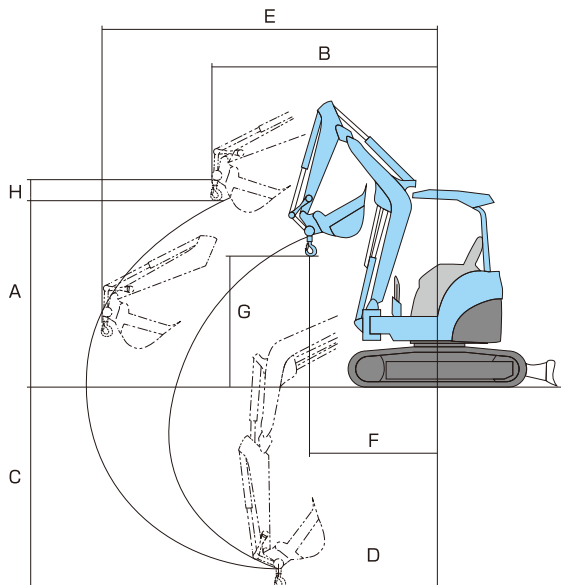
■ミニバックホー

クラス	JIS BH	容量	0.09	0.10	0.14	0.14
会社名			クボタ	ヤンマー	クボタ	ヤンマー
型式			U-30-5	Vi030-6	U-40-6	Vi045-6
標準バケット幅 (mm)			480	540	600	650
A 最大掘削半径 (mm)			4965	4730	5850	5540
B 最大掘削深さ (mm)			2880	2820	3385	3360
C 最大垂直掘削深さ (mm)			2305	2290	2665	2690
D 最大掘削高さ (mm)			4765	4550	5465	5530
E 最大ダンプ高さ (mm)			3325	3160	3800	3870
F フロント最小旋回半径 (mm)			1950	2050	2390	2190
エンジン	型式		D1703-M-E3-BH-1	3TNV88	V2607-DI-E3-BH-2	4TNV88-ZPBV
	出力 (KW・PS/rpm)		20.0・27.2/2150	18.5・25.2/2200	31.2・42.4/2200	27.3・37.1/2200
燃料タンク容量 (ℓ)			40.0	41.0	68.0	66.0
燃料消費量 (ℓ/h)			4.3	4.3	10.1	4.6
輸送時寸法L×W×H (mm)			4485×1550×2350	4470×1550×2500	5315×1960×2490	5230×1970×2570
全装備質量 (kg)			2990	2980	4440	4470

※燃料消費量・平常作業時の参考値

■ミニバックホー・クレーン仕様機

●作業範囲図



型	式	Vio20	Vio30	Vio45
A 最大地上揚程	(mm)	2460	2220	3590
B 最大地上揚程時作業半径	(mm)	2200	3020	3660
C 最大地下揚程	(mm)	1920	2400	2970
D 最大地下揚程時作業半径	(mm)	1820	1880	2140
E 最大作業半径	(mm)	3550	4250	5040
F 最小作業半径	(mm)	1380	1770	1900
G 最小作業半径時地上揚程	(mm)	1500	1490	1790
H フック長さ	(mm)	180	200	210

●定格荷重表

※Vio20

作業半径(m)	定格荷重(t)
1.9以下	0.40
2.0	0.38
2.5	0.24
3.0	0.17
3.5	0.12

※走行吊り禁止

※Vio30

作業半径(m)	定格荷重(t)	
	定置	走行
2.4以下	1.10	0.55
2.5	1.07	0.54
3.0	0.72	0.36
3.5	0.52	0.26
4.0	0.42	禁止
4.5	0.35	
5.0	0.29	

※Vio45

作業半径(m)	定格荷重(t)	
	定置	走行
1.81以下	0.90	0.45
2.0	0.77	0.35
2.5	0.49	0.24
2.9	0.34	0.17
3.0	0.32	禁止
3.5	0.22	
4.2	0.16	