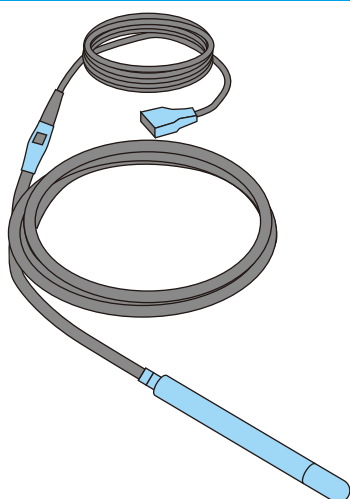


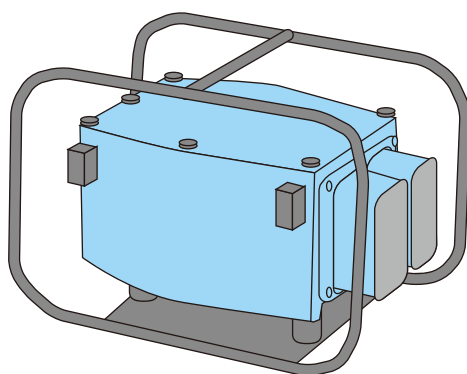
コンクリート用機器

高周波バイブレーター 1



■高周波バイブレーター

会社名	エクセン	エクセン	エクセン
型式	HBM30ZX	HBM40ZX	HBM50ZX
出力 (W)	130	250	400
電圧 (V)	48	48	48
電流 (A)	3.5	5.5	9.0
周波数 (Hz)	200/240	200/240	200/240
振動数 (Hz)	200/240	200/240	200/240
全長 (mm)	4567	4502	4552
振動部 径×長 (mm)	31×376	43×340	52×390
外部ホース 径×長 (mm)	28×4000	33×4000	36×4000
質量 (kg)	8.5	10.4	13.9



■高周波インバーター

会社名	エクセン	エクセン	エクセン	エクセン
型式	HC111B	HC116B	HC230A	H260A
プラグ差込口	1	2	3	4
入力	定格容量 (kVA)	1.3	2.0	3.8
	電圧 (V)	100	100	200
	電流 (A)	13.0	20.0	11.0
	周波数 (Hz)	50/60	50/60	50/60
出力	定格容量 (kVA)	1.03	1.60	3.0
	電圧 (V)	48	48	48
	電流 (A)	12.4	19.0	36.0
	周波数 (Hz)	240	240	100~240
外観寸法 L×W×H (mm)	366×251×252	366×251×252	428×324×277	585×435×444
質量 (kg)	9.8	10.1	15.5	46.0