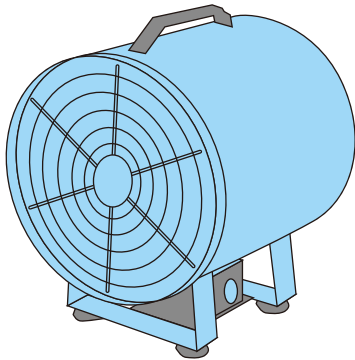
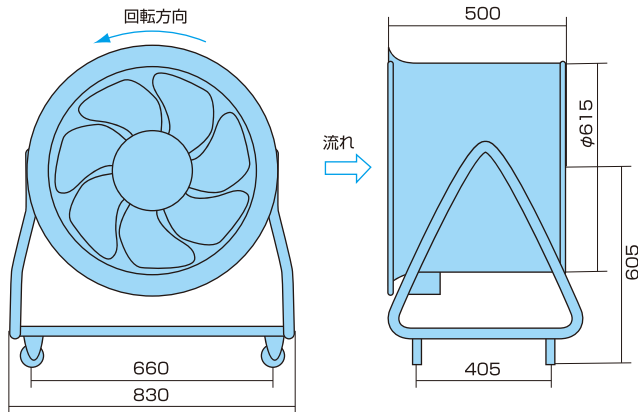


送風機・集塵機・掃除用機器 1

■送風機

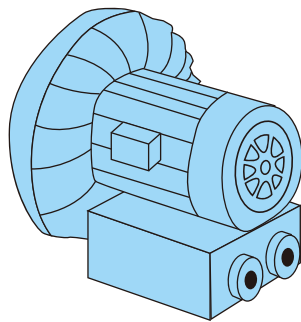


会社名	静岡製機	大西電機工業	大西電機工業
型式	F-300KN	WA2-2	WA2-5
直径 (mm)	φ300	φ400	φ500
風量 (m ³ /min)	58	110	190
風圧 (全圧) (Pa)	—	300	300
電圧 (V)	単相100	三相200	三相200
回転数 (min ⁻¹)	2920/3430	3000/3600	3000/3600
出力 (W)	500	1500	3700
本体質量 (kg)	15	34	55

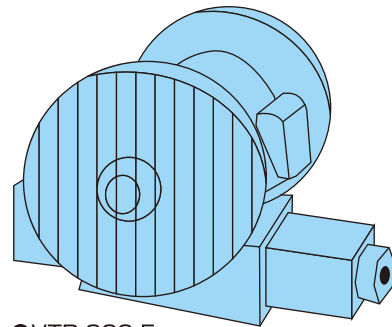


■大風量送風機

会社名	大西電機工業
型式	スーパーウィン
風量 (m ³ /min)	320
電源 (V)	三相200
電動機 (kw)	1.5×4P
電源	AC200V×3φ×50/60Hz
本体質量 (kg)	67



●VB-110-E



●VTP-220-E

■ボルテックスブローア

会社名	日立	日立	日立	日立	
型式	VB-040-E	VB-060-E	VB-110-E	VTP-220-E	
定格出力 (kw)	3.7	6	11	22	
風量 (m ³ /min)	6.7/8.0	9.0/10.5	16.0/18.5	29.5/33.5	
特性・許容値	吸込静圧 (mmAq)	1550/1800	1950/2200	2300/2550	
	吸込出力 (kw)	2.1/3.1	3.8/5.4	7.4/10	
	吐出静圧 (mmAq)	1650/1900	2200/2300	2600/2600	2300/2400
	吐出出力 (kw)	2.4/3.4	4.5/6.2	9.0/11.5	16/22
寸法 L×H×W (mm)	335×385×453	375×462×518	410×594×606	798×1036×643	
本体質量 (kg)	59	94	165	350	